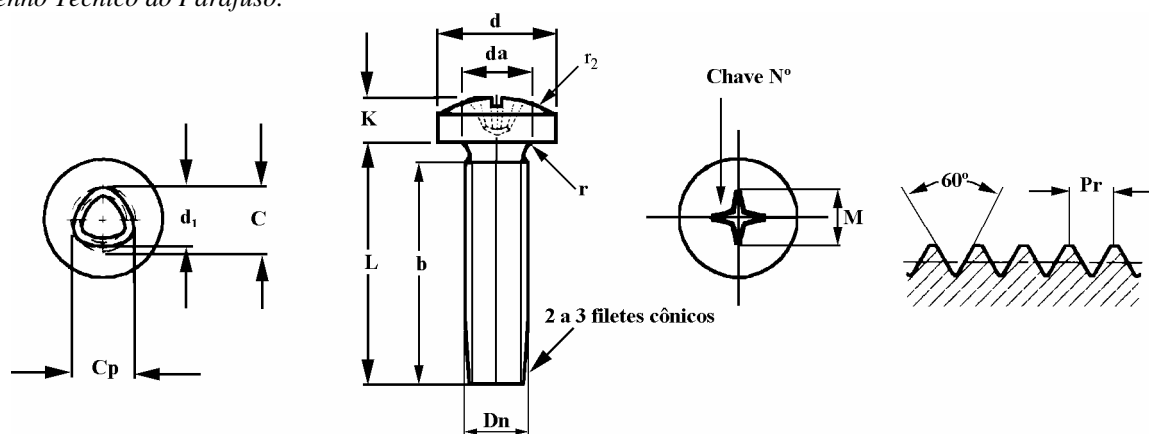


Denominação: **PARAFUSO MÉTRICO TRILOBULAR CABEÇA PANELA COM FENDA PHILLIPS**

Norma: **M 2438**

Desenho Técnico do Parafuso:



Medidas em Milímetros

Tabela : Diâmetro Nominal da Rosca ( Dn ), Passo da Rosca ( Pr ), Comprimento ( L, b ), Dimensões ( d,d<sub>1</sub>,C,Cp,da,K,r,r<sub>2</sub>,M )

Diâmetro Nominal	M2,5	M3	M3,5	M4	M5	M6	M8		
Passo da Rosca ( Pr )	0,45	0,50	0,60	0,70	0,80	1,00	1,25		
d	máximo	5,00	6,00	7,00	8,00	10,00	16,00		
	mínimo	4,70	5,70	6,64	7,64	9,64	15,57		
d <sub>1</sub>	máximo	2,46	2,97	3,46	3,94	4,93	7,88		
	mínimo	2,39	2,88	3,36	3,84	4,82	7,72		
C	máximo	2,57	3,07	3,58	4,08	5,09	8,13		
	mínimo	2,48	2,98	3,48	3,98	4,98	7,97		
Cp	máximo	2,13	2,58	2,99	3,40	4,31	6,91		
da	máximo	3,10	3,60	4,10	4,70	5,70	9,20		
	mínimo	2,12	2,52	2,82	3,25	3,95	6,15		
K	máximo	2,12	2,52	2,82	3,25	3,95	6,15		
	mínimo	1,88	2,28	2,58	2,95	3,65	5,85		
r	máximo	0,10	0,10	0,20	0,20	0,20	0,40		
r <sub>2</sub>	≈	5,00	6,00	7,00	8,00	10,00	16,00		
Fenda Phillips	Número	1		2		3	4		
	M ≈	2,70	3,10	4,20	4,60	5,30	9,00		
	Profundidade da Fenda	máx.	1,60	2,00	2,24	2,54	3,27	4,68	
	mín.	1,30	1,70	1,74	2,04	2,77	4,18		
Tolerância		b	L	Comprimento Nominal ( L )					
mín.	máx.								
4,75	5,25	5	0	5	*				
5,75	6,25	6		6	*				
7,70	8,30	8		8	*				
9,70	10,30	10	0	10	*				
11,65	12,35	12		12	*				*
13,65	14,35	12		14	*	*	*	*	*
15,65	16,35	16		16	*				*
17,65	18,35	16		18	*	*	*	*	*
19,60	20,40	20		20	*	*	*	*	*
21,60	22,40	20		22	*	*	*	*	*
24,60	25,40	25		25	*	*	*	*	*
29,60	30,40	25		30	*	*	*	*	*
34,50	35,50	25		35	*	*	*	*	*
39,50	40,50	25	40	*	*	*	*	*	
44,50	45,50	25	45	*	*	*	*	*	
49,50	50,50	25	50	*	*	*	*	*	

**MATERIAL PADRONIZADO:**

- Aço Baixo Carbono Cementado e Temperado
- Outros materiais somente sob consulta

**TRATAMENTO SUPERFICIAL:**

- Zincado Amarelo Encerado ZAE (Padrão)
- Outros tratamentos sob consulta

Comprimentos fabricados

\* Medidas assinaladas somente sob consulta