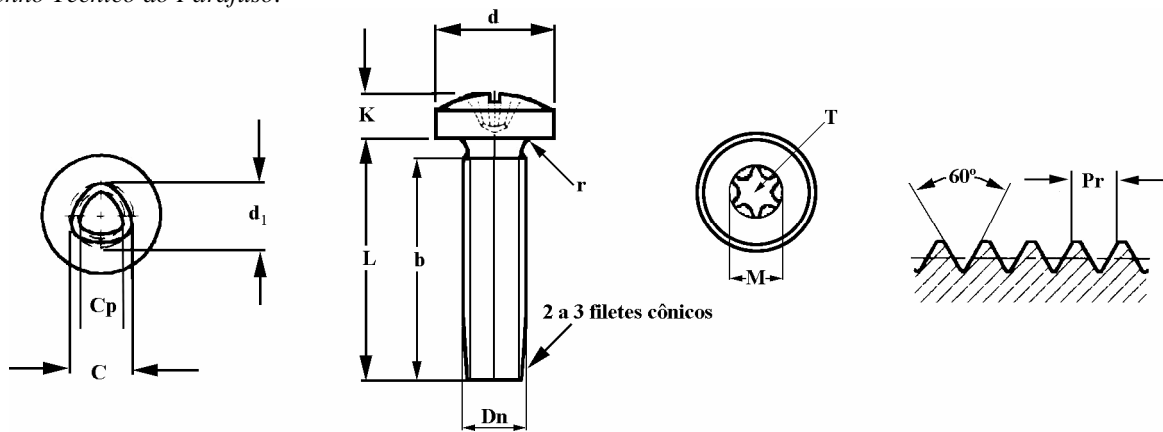


Denominação: **PARAFUSO MÉTRICO TRILOBULAR CABEÇA PANELA COM FENDA TORX**

Norma: **ESPECIAL**

Desenho Técnico do Parafuso:



Medidas em Milímetros

Tabela : Diâmetro Nominal da Rosca (Dn), Passo da Rosca (Pr), Comprimento (L, b), Dimensões (d,d₁,C,Cp,K,r, M)

Diâmetro Nominal	M2,5	M3	M3,5	M4	M5	M6	M8		
Passo da Rosca (Pr)	0,45	0,50	0,60	0,70	0,80	1,00	1,25		
d	máximo	6,00		8,00					
	mínimo	5,70		7,64					
d ₁	máximo	2,97		3,94					
	mínimo	2,88		3,84					
C	máximo	3,07		4,08					
	mínimo	2,98		3,98					
Cp	máximo	2,58		3,40					
K	máximo	2,52		3,10					
	mínimo	2,28		2,80					
r	máximo	0,20		0,50					
Fenda Torx	Número	T 10		T 20					
	M ref.	2,80		3,95					
Profundidade da Fenda	máx.	1,40		1,60					
	mín.	1,00		1,40					
Tolerância		b	L	Comprimento Nominal (L)					
mín.	máx.								
4,75	5,25	5	0	5	*				
5,75	6,25	6	-1	6	*				
7,70	8,30	8		8	*	*	*		
9,70	10,30	10		10	*	*	*	*	
11,65	12,35	12		12	*	*	*	*	*
13,65	14,35	12		14	*	*	*	*	*
15,65	16,35	16		16	*	*	*	*	*
17,65	18,35	16		18	*	*	*	*	*
19,60	20,40	20		20	*	*	*	*	*
21,60	22,40	20	0	22	*	*	*	*	*
24,60	25,40	25	-2	25	*	*	*	*	*
29,60	30,40	25		30		*	*	*	*
34,50	35,50	25		35		*	*	*	*
39,50	40,50	25		40		*	*	*	*
44,50	45,50	25		45		*	*	*	*
49,50	50,50	25		50		*	*	*	*

MATERIAL PADRONIZADO:

- Aço Baixo Carbono Cementado e Temperado
- Outros materiais somente sob consulta

TRATAMENTO SUPERFICIAL:

- Zincado Amarelo Encerado ZAE (Padrão)
- Outros tratamentos sob consulta

Comprimentos fabricados

* Medidas assinaladas somente sob consulta